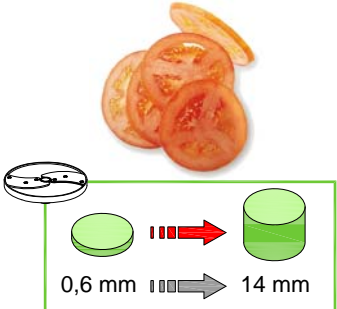
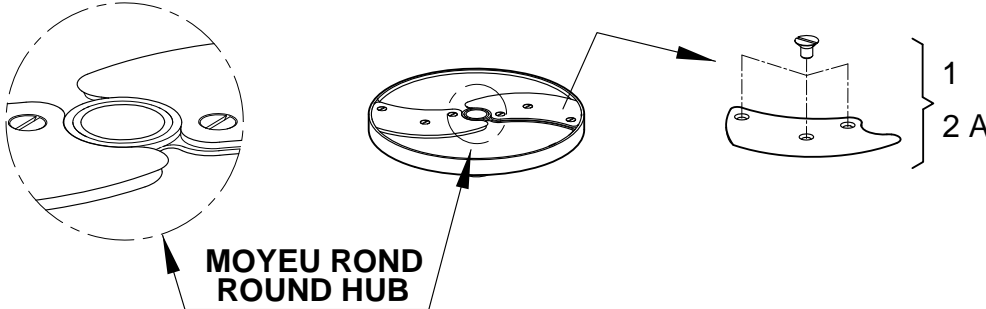
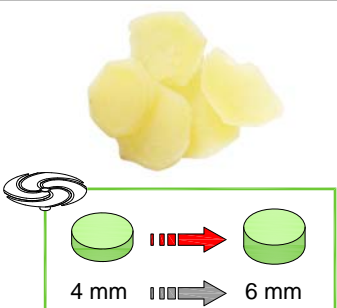
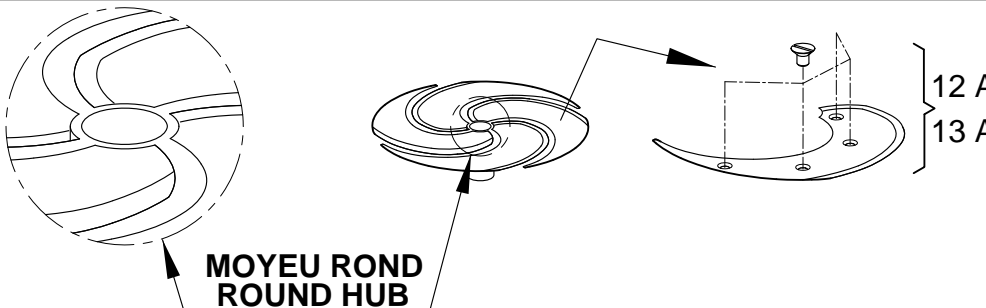


R 501 Ultra A, R 502, R 602, CL 50, CL 50 Gourmet, CL 51, CL 52, CL 55, CL 60

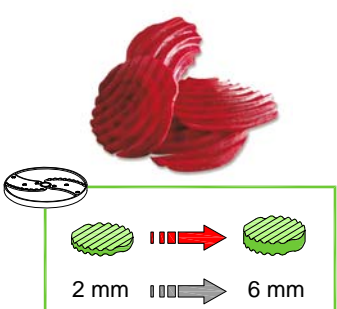
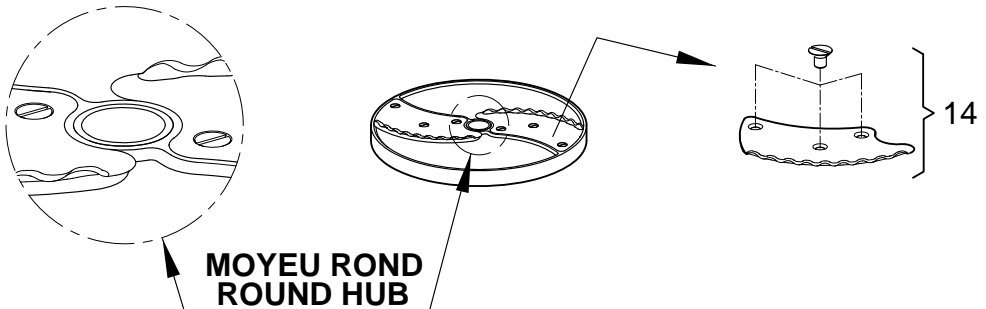
EMINCEURS / SLICERS

	 <p>MOYEU ROND ROUND HUB</p>
<p>0,6 mm 0,8 mm 1 mm 2 mm 3 mm 4 mm 5 mm 8 mm 10 mm 14 mm</p>	<p>2* 3* 4* 5* 6* 7* 8* 9* 10* 11*</p> <p style="text-align: right;">6 mm : 18*</p>

EMINCEURS POMME DE TERRE / POTATOES SLICERS

	 <p>MOYEU ROND ROUND HUB</p>
<p>4 mm 6 mm</p>	<p>12* 13*</p>

ONDULÉS / WAVED CUT

	 <p>MOYEU ROND ROUND HUB</p>
<p>2 mm 4 mm 6 mm</p>	<p>14 15* 16* 17*</p>

Disques CL50 /

CL52 / CL55 /

CL60 / R502/V.V.

/ R602/V.V. /

R652/V.V. /

R752/V.V.

Diagram n°1

Index PDF	Référence	Designation commerciale	Tarif
1	29564	BLADE/SCREW ASS CL50 DISK	21.60 EUR
2	28166	SLICER 0.6 CL50	88.00 EUR
2A	49179	[Spare parts translation not found]	24.60 EUR
3	28069	CL50 SLICER 0,8	88.00 EUR
4	28062	SLICER 1MM (R)	88.00 EUR
5	28063	SLICER 2MM (R)	88.00 EUR
6	28064	SLICER 3 (R)	88.00 EUR
7	28004	SLICER 4MM (R)	88.00 EUR
8	28065	SLICER 5MM (R)	88.00 EUR
9	28066	SLICER 8 (R)	88.00 EUR
10	28067	SLICER 10MM (R)	88.00 EUR
11	28068	CL50/R501 SLICER 14 (R)	88.00 EUR
12	27244	SLICER COOKED POTATOES 4	292.00 EUR
12A	39723	SLICER 4 BLADE AND SCREWS	131.40 EUR
13	27245	SLICER COOKED POTATOES 6	292.00 EUR
13A	39724	SLICER 6 BLADE AND SCREWS	131.40 EUR
14	29786	RIPPLE CUT BLADE C2 ASSEMBLY	27.50 EUR
15	27068	RIPPLE CUT 2MM	107.00 EUR
16	27069	RIPPLE CUT 3 (R)	107.00 EUR
17	27070	RIPPLE CUT 5MM (R)	107.00 EUR
18	28196	SLICER 6 CL50	88.00 EUR